

Příručka o bezpečnosti a ochraně zdraví a Průvodce instalací

CS ČEŠTINA

Příručka o bezpečnosti a ochraně zdraví **3**

Průvodce instalací **6**

BEZPEČNOSTNÍ POKYNY

JE DŮLEŽITÉ SE S NIMI SEZNÁMIT A DODRŽOVAT JE

Před použitím spotřebiče si přečtěte tento návod k použití. Uchovejte si jej pro další použití.

V těchto pokynech a na samotném spotřebiči jsou uvedena důležitá bezpečnostní upozornění, se kterými je třeba se seznámit a dodržovat je. Výrobce se zříká jakékoli odpovědnosti v případě nedodržení těchto bezpečnostních pokynů nebo nevhodného používání spotřebiče nebo nesprávného nastavení ovládacích prvků.

BEZPEČNOSTNÍ UPOZORNĚNÍ

V blízkosti spotřebiče se nesmějí pohybovat velmi malé děti (0–3 roky) nebo malé děti (3–8 let), pokud nejsou pod stálým dohledem.

Děti starší 8 let a osoby s fyzickým, smyslovým či duševním postižením nebo bez patřičných zkušeností a znalostí mohou tento spotřebič používat pouze pod dohledem nebo tehdy, pokud obdržely informace o bezpečném použití spotřebiče a pokud rozumějí rizikům, která s používáním spotřebiče souvisejí. Nedovolte dětem, aby si se spotřebičem hrály. Nedovolte dětem, aby bez dohledu prováděly čištění a běžnou údržbu spotřebiče.

VAROVÁNÍ: Spotřebič a jeho dosažitelné součásti se při používání zahřívají, proto by se děti mladší 8 let neměly ke spotřebiči přibližovat, nejsou-li pod dohledem dospělé osoby.

VAROVÁNÍ: Z důvodu rizika popálení se nedotýkejte ohřívacích prvků nebo vnitřních povrchů.

Při sušení jídla neopouštějte spotřebič bez dozoru.

Je-li spotřebič vhodný pro

použití teplotní sondy, používejte pouze takovou, která je doporučena výrobcem.

Do blízkosti spotřebiče nepokládejte oděvy nebo jiné hořlavé materiály, dokud veškeré součásti zcela nevychladnou.

Přehřáté tuky a oleje se mohou snadno vznítit. Vždy dbejte zvýšené opatrnosti při přípravě jídel s vysokým obsahem tuku, oleje nebo při přidávání alkoholu (jako je např. rum, koňak nebo víno). Hrozí vznik požáru.

K vyjmutí nádob a příslušenství používejte kuchyňské chňapky a dávejte pozor, abyste se nedotkli topných těles.

Po upečení jídla otevírejte dvířka spotřebiče opatrně, aby mohl postupně unikat horký vzduch nebo pára.

Neblokujte vývody na přední straně trouby, kterými odchází horký vzduch.

POVOLENÉ POUŽITÍ

UPOZORNĚNÍ: Provoz spotřebiče nelze řídit pomocí externího časovače nebo samostatného systému dálkového ovládní.

Toto zařízení je určeno výhradně pro domácí použití, nikoli pro profesionální využívání.

Nepoužívejte spotřebič venku.

V blízkosti zařízení neskladujte výbušné nebo hořlavé látky, např. aerosolové nádoby, a stejně tak na tomto místě neukládejte nebo nepoužívejte benzín či jiné zápalné hmoty: Při náhodném zapnutí spotřebiče hrozí riziko požáru.

Není přípustné používat jej jiným způsobem (např. vytápění místností).

INSTALACE

Ke stěhování a instalaci spotřebiče jsou nutné minimálně dvě osoby. Pro účely

vybalení a instalace zařízení použijte ochranné rukavice. Instalaci nebo opravy musí provést kvalifikovaný technik podle pokynů výrobce a v souladu s platnými místními bezpečnostními předpisy. Neopravujte ani nevyměňujte žádnou část spotřebiče, pokud to není výslovně uvedeno v návodu k použití.

Děti by neměly provádět úkony související s instalací. Při provádění instalace nedovolte dětem, aby se k zařízení přibližovaly. Obalový materiál (plastové sáčky, části polystyrenu apod.) odstraňte z dosahu dětí, a to jak během provádění instalace, tak po jejím dokončení.

Po vybalení spotřebiče se přesvědčte, že nebyla při dopravě poškozena. V případě problémů se obraťte na prodejce nebo na nejbližší servisní středisko.

Před zahájením instalace je nutné spotřebič odpojit od elektrické sítě.

Během instalace se ujistěte, že zařízení nepoškozuje napájecí kabel.

Zařízení zapněte až po dokončení instalace.

Po provedené instalaci nesmí být dno trouby přístupné.

Je-li nutné skříňku, do které bude zařízení umístěno, přiříznout, proveďte tyto práce ještě předtím, než jej do skříňky zasunete. Pečlivě odstraňte všechny dřevěné třísky a piliny. Nevkládejte žádné předměty do prostoru minimální vzdálenosti mezi pracovní plochou a horní hranou trouby.

Před zahájením instalace z trouby odstraňte pouze polystyrenový podstavec.

Z důvodu rizika požáru spotřebič neinstalujte za dekorativní dvířka.

DŮLEŽITÁ UPOZORNĚNÍ TÝKAJÍCÍ SE ELEKTRICKÉHO ZAPOJENÍ

Instalace musí probíhat v souladu s platnými bezpečnostními předpisy, a proto je nutné použít všepólový spínač s minimální vzdáleností mezi kontakty 3 mm a zařízení musí být uzemněno. V případě nutnosti vyměňte napájecí kabel za nový stejného typu. Instalaci nebo údržbu musí provést kvalifikovaný technik podle pokynů výrobce a v souladu s platnými místními bezpečnostními předpisy. Obráťte se na autorizované servisní středisko. V souladu s vnitrostátními bezpečnostními normami týkajícími se elektrických zařízení musí být možné odpojit spotřebič od elektrické sítě vytažením zástrčky, je-li k dispozici, nebo prostřednictvím přístupného multipólového spínače umístěného před zásuvkou. Typový štítek je umístěný na předním okraji trouby a je viditelný při otevřených dveřích. V případě výměny napájecího kabelu se obraťte na autorizované servisní středisko.


Jestliže dodaná zástrčka není vhodná pro zásuvku ve vašem bytě, obraťte se prosím na kvalifikovaného technika. Napájecí kabel musí být dostatečně dlouhý na to, aby bylo možné připojit vestavěný spotřebič k elektrickému zdroji. Netahejte za napájecí kabel spotřebiče. Nepoužívejte prodlužovací kabely, sdružené zásuvky nebo rozdvojky. Nezapínejte tento elektrospotřebič, pokud je poškozena přívodní síťová šňůra nebo zástrčka, pokud spotřebič nefunguje správně nebo došlo k poškození či pádu spotřebiče. Přívodní kabel se nesmí dotýkat žádné horké plochy. Po provedení montáže nesmí být elektrické prvky spotřebiče pro uživatele přístupné. Spotřebiče se nedotýkejte vlhkými částmi těla a nepoužívejte jej bosí.

ČIŠTĚNÍ A ÚDRŽBA

Nikdy nepoužívejte parní čistič. **VAROVÁNÍ:** Před výměnou žárovky je nutné spotřebič vypnout, abyste předešli riziku úrazu elektrickým proudem. K čištění skla dvířek trouby nepoužívejte drsné abrazivní čističe nebo ostré kovové škrabky, mohli byste tak povrch skla poškrábat, což může mít za následek jeho roztržení. Při čištění a provádění údržby používejte ochranné rukavice. Před prováděním jakékoli údržby je nutné spotřebič odpojit od elektrické sítě. Před každou údržbou nebo čištěním je nutné nechat spotřebič vychladnout.


RADY K OCHRANĚ ŽIVOTNÍHO PROSTŘEDÍ

LIKVIDACE OBALOVÉHO MATERIÁLU

Obal je ze 100% recyklovatelného materiálu a je označen recyklačním znakem . Obalový materiál proto nevyhazujte s domácím odpadem, ale zlikvidujte ho podle platných místních předpisů.


LIKVIDACE DOMÁCÍCH ELEKTROSPOTŘEBIČŮ

Jestliže si již nepřejete spotřebič používat, znehodnoťte jej odříznutím elektrického přívodního kabelu a odstraňte dvířka a police (je-li jimi vybaven), aby se děti nemohly zavřít uvnitř.

Tento spotřebič byl vyroben z recyklovatelných  nebo opakovaně použitelných materiálů. Zlikvidujte jej podle místních předpisů pro likvidaci odpadu.

Další informace o zpracování, rekuperaci a recyklaci domácích elektrických spotřebičů zjistíte u příslušného místního úřadu, úřadu pro likvidaci domovního odpadu, nebo v obchodě, kde jste spotřebič zakoupili. Tento spotřebič je označen v souladu s evropskou směrnicí 2012/19/EU o odpadních elektrických a elektronických zařízeních (OEEZ). Zajištěním správné likvidace tohoto výrobku pomůžete zabránit případným negativním důsledkům na životní prostředí a lidské zdraví, k nimž by jinak došlo jeho nevhodnou likvidací.



Symbol  na výrobku nebo příslušných dokladech udává, že tento výrobek nesmí být likvidován společně s domácím odpadem, nýbrž je nutné jej odevzdat do příslušného sběrného střediska k recyklaci elektrických a elektronických zařízení.

RADY K ÚSPORĚ ELEKTRICKÉ ENERGIE

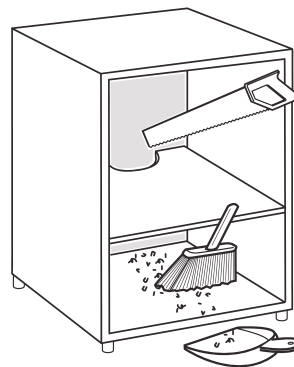
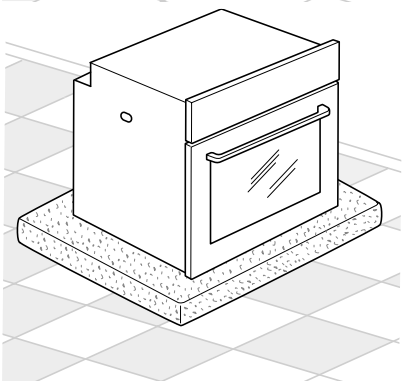
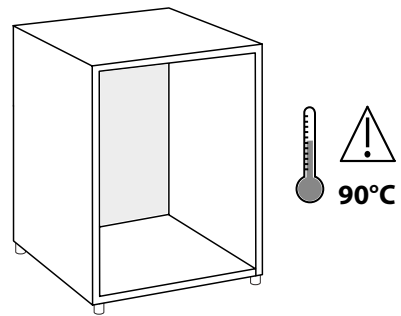
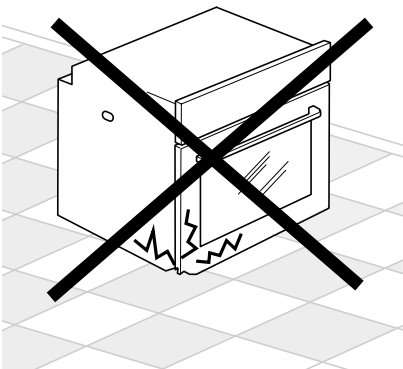
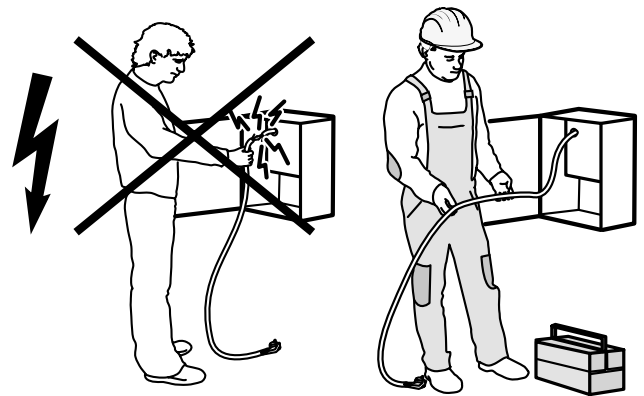
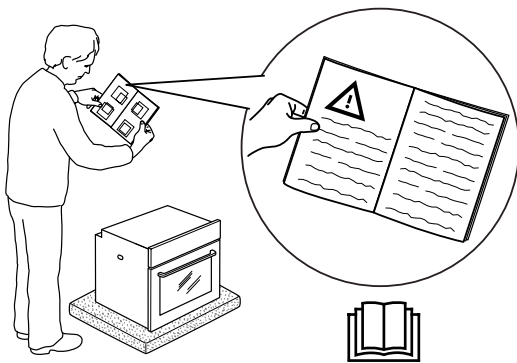
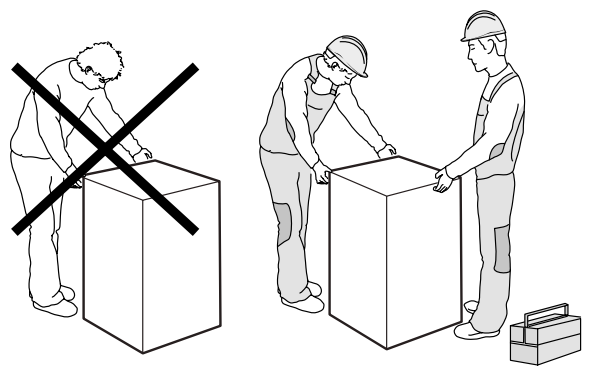
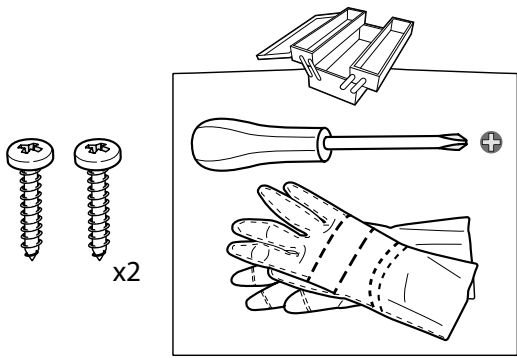
Troubu předehřívejte pouze tehdy, je-li to výslovně uvedeno v tabulce pečení nebo ve vašem receptu. Používejte tmavé lakované nebo smaltované formy na pečení, které mnohem lépe pohlcují teplo.

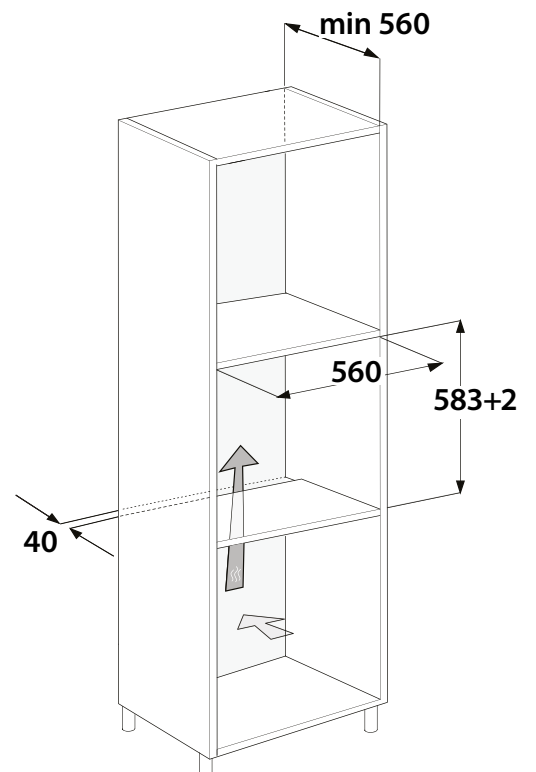
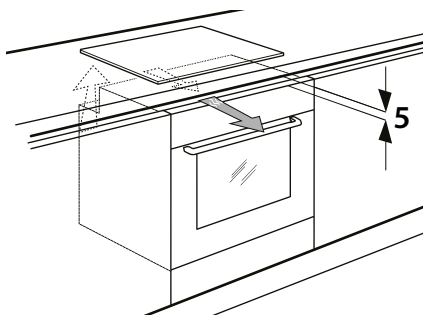
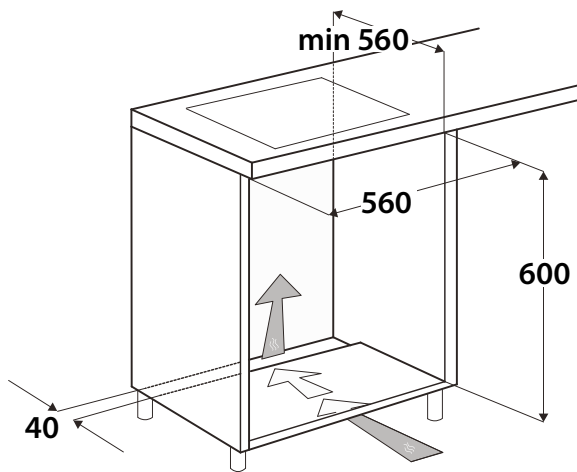
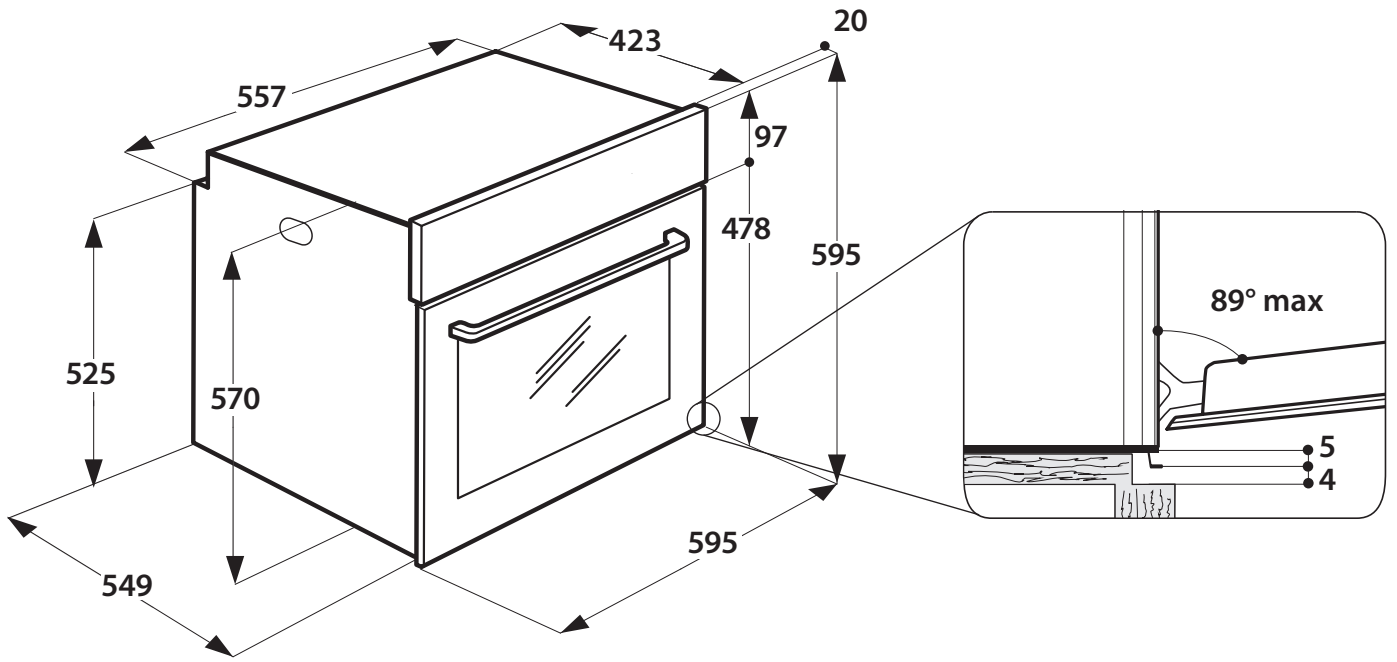
PROHLÁŠENÍ O SHODĚ S PŘEDPISY

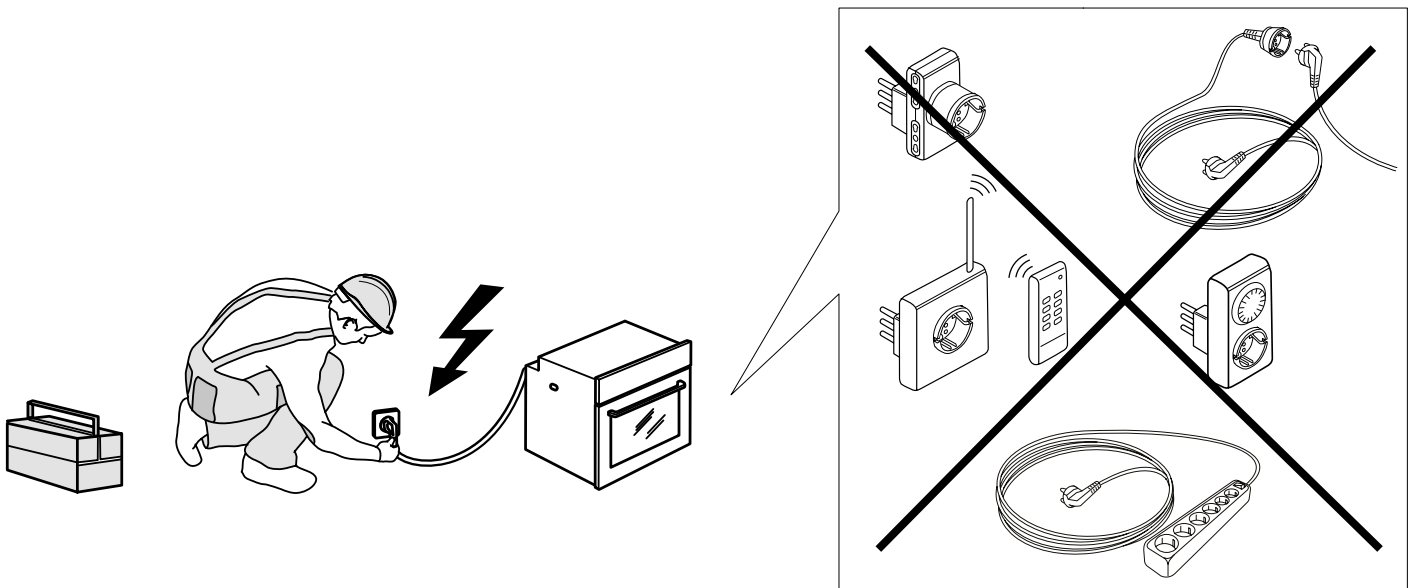
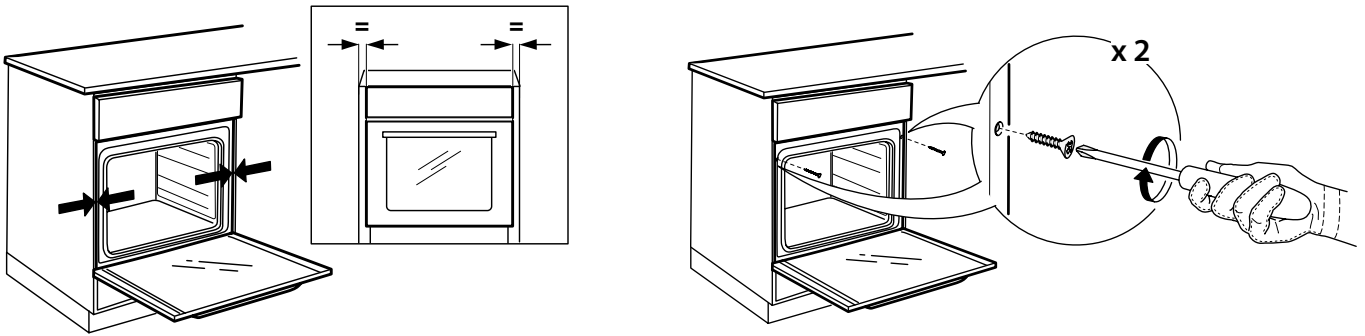
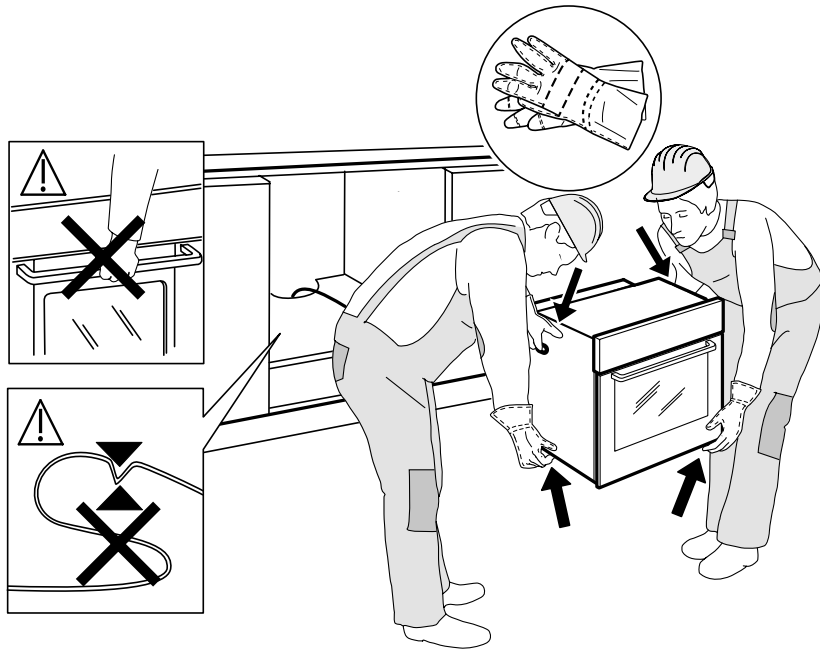
Tento spotřebič byl navržen, vyroben a dodán na trh v souladu s bezpečnostními požadavky evropských směrnic: LVD 2014/35/EU, EMC 2014/30/EU a RoHS 2011/65/EU.

Tento spotřebič, který je určen pro styk s potravinami, je v souladu s evropským nařízením **CE** č. 1935/2004.

Tento spotřebič splňuje požadavky na ekodesign podle evropských nařízení č. 65/2014 a č. 66/2014 v souladu s evropskou normou EN 60350-1.







400010873621

Vytlačeno v Itálii.